

КАЗАХСКИЙ НАЦИОНАЛЬНЫЙ УНИВЕРСИТЕТ ИМЕНИ АЛЬ-ФАРАБИ
КАФЕДРА ХИМИИ И ТЕХНОЛОГИИ ОРГАНИЧЕСКИХ ВЕЩЕСТВ, ПРИРОДНЫХ СОЕДИНЕНИЙ И ПОЛИМЕРОВ

Производство медицинских изделий методом литья под давлением

Лекция 6

КЕНЕСОВА З.А.

Литьё

Литьё в форме – сравнительно недорогой процесс, который состоит в переработке жидкого полимера в твёрдые изделия требуемой формы. Этим методом могут быть получены листы, трубы, стержни и т.п. изделия ограниченной длины.

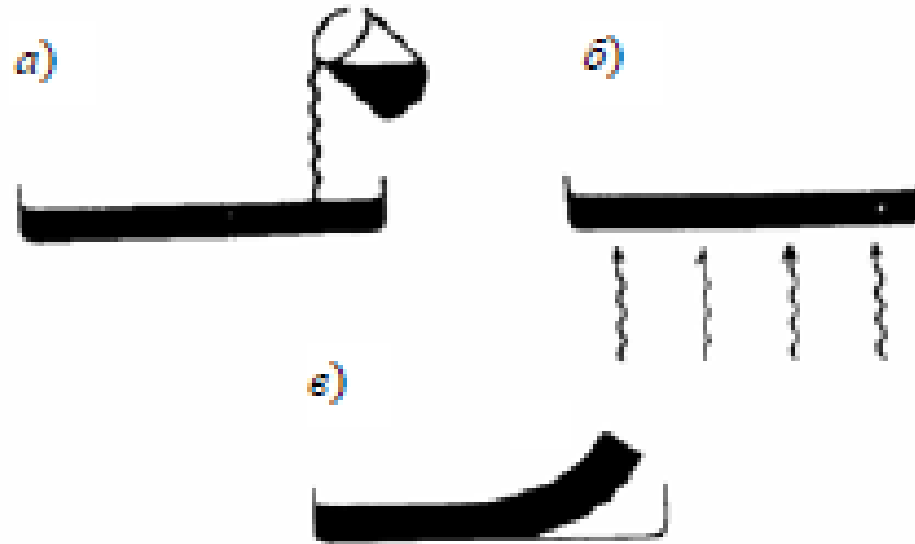


Рис. 3.2. Простейшее изображение процесса литья в форме:
a – наполнение емкости форполимером и отвердителем; **б** – нагревание в печи;
в – извлечение из формы остывшего продукта

Ротационное литье

Ротационное формование (ротомолдинг) – способ производства полимерных изделий путем вращения в нагревательной печи.

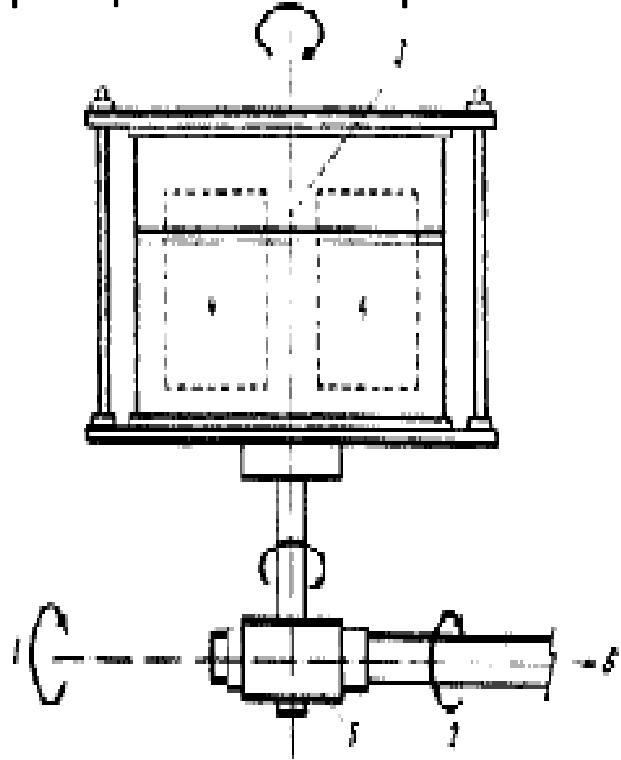
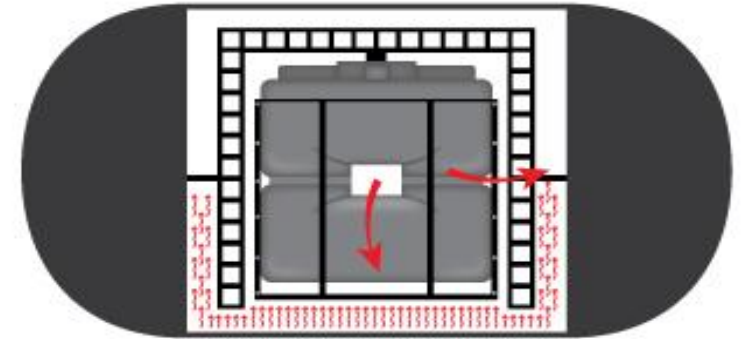


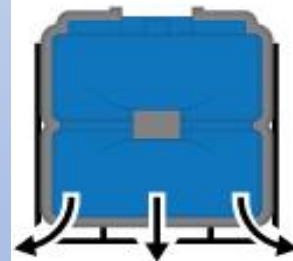
Рис. 3.3. Схема ротационного литья в полые формы:
1 – первичная ось; 2 – вторичная ось; 3 – деталь разъёмной формы;
4 – полости формы; 5 – кожух зубчатой передачи; 6 – вал привода



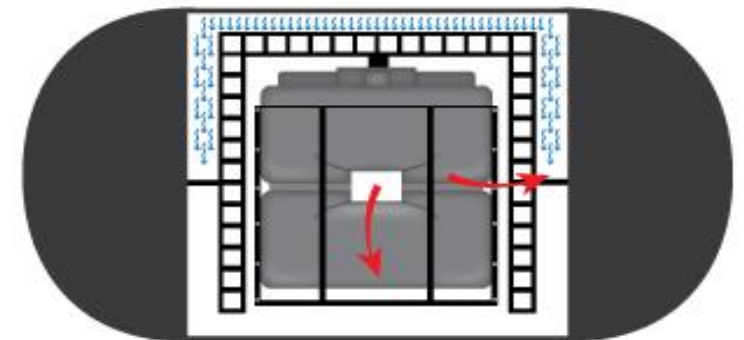
ЭТАП 1
Загрузка. В форму загружается подготовленное порошкообразное сырье (чаще всего полиэтилен).



ЭТАП 2
Формование. Форма помещается в специальную камеру, в которой происходит постепенный нагрев, приводящий к расплаву сырья, при этом форма вращается в двух плоскостях.



ЭТАП 4
Извлечение. Форму открывают и извлекают готовое изделие.



ЭТАП 3
Охлаждение. Форму охлаждают, не останавливая ее движения, для обеспечения равномерного затвердевания стенок продукта.

Преимущества ротационного формования:

- позволяет производить изделия практически любого объема (в некоторых случаях до 20 м.куб.);
- возможность заформовывания металлических закладных деталей;
- возможность производства одного и того же продукта с разными характеристиками (цвет, материал, толщина стенок);
- возможность конструктивно предусмотреть клапаны, отверстия и т.п.
- производство сложных изделий «точно по чертежу», изготовление которых не возможно другими методами формования (выдув, литье под давлением).
- возможность выпуска изделий малым тиражом.

Характеристики продукта произведенного методом ротационного формования:

- монолитность и целостность - отсутствие швов;
- надежность - равная толщина стенок;
- большой срок службы;
- устойчивость к агрессивным средам продукции изготавливаемой из высококачественного полиэтилена.

Литье под давлением

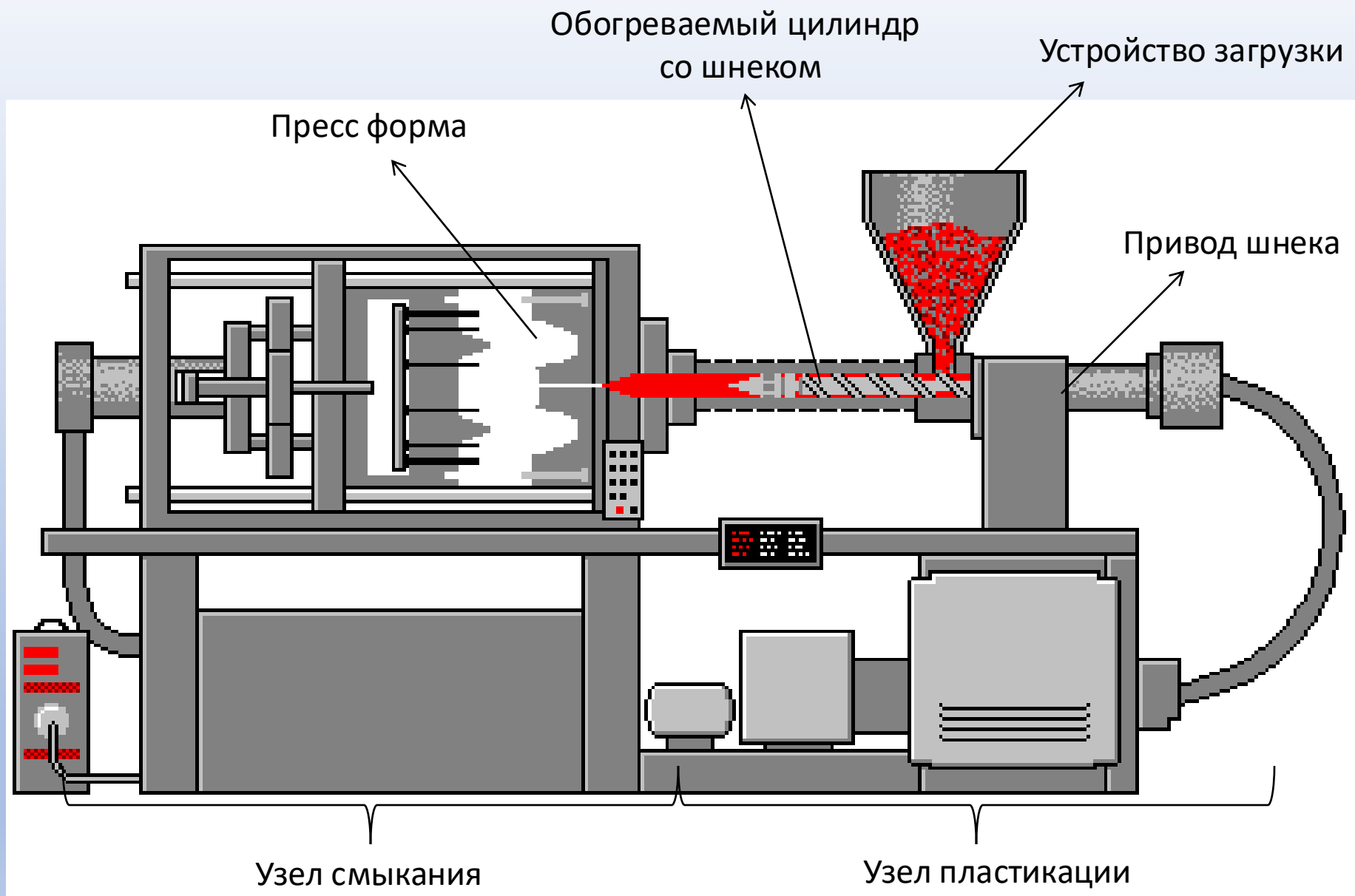
В этом процессе дозированное количество расплавленного термопластичного полимера впрыскивается под давлением в сравнительно холодную пресс-форму, где и происходит его затвердевание в виде конечного продукта.

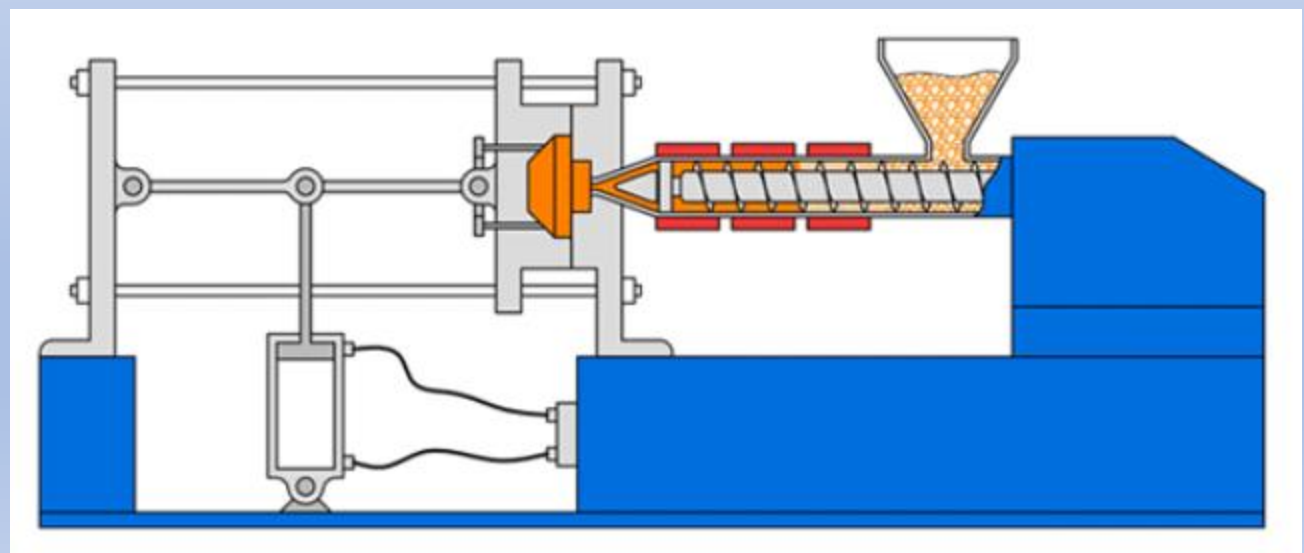
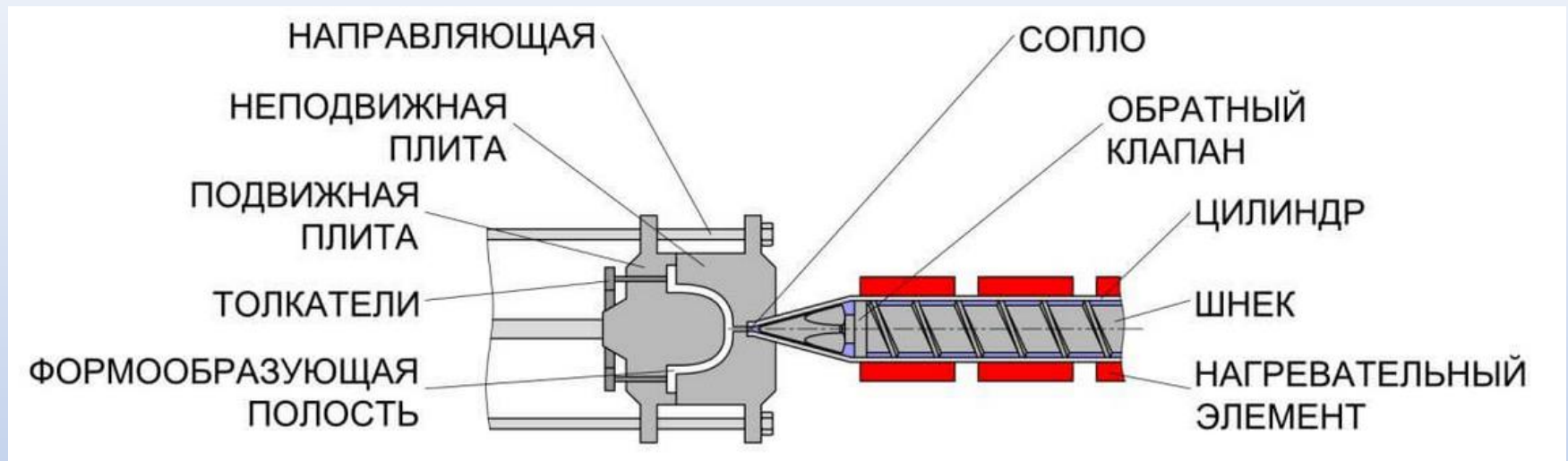
Процесс литья под давлением осуществляется на специальных инжекционно-литьевых машинах – **термопластавтоматах (ТПА)**.



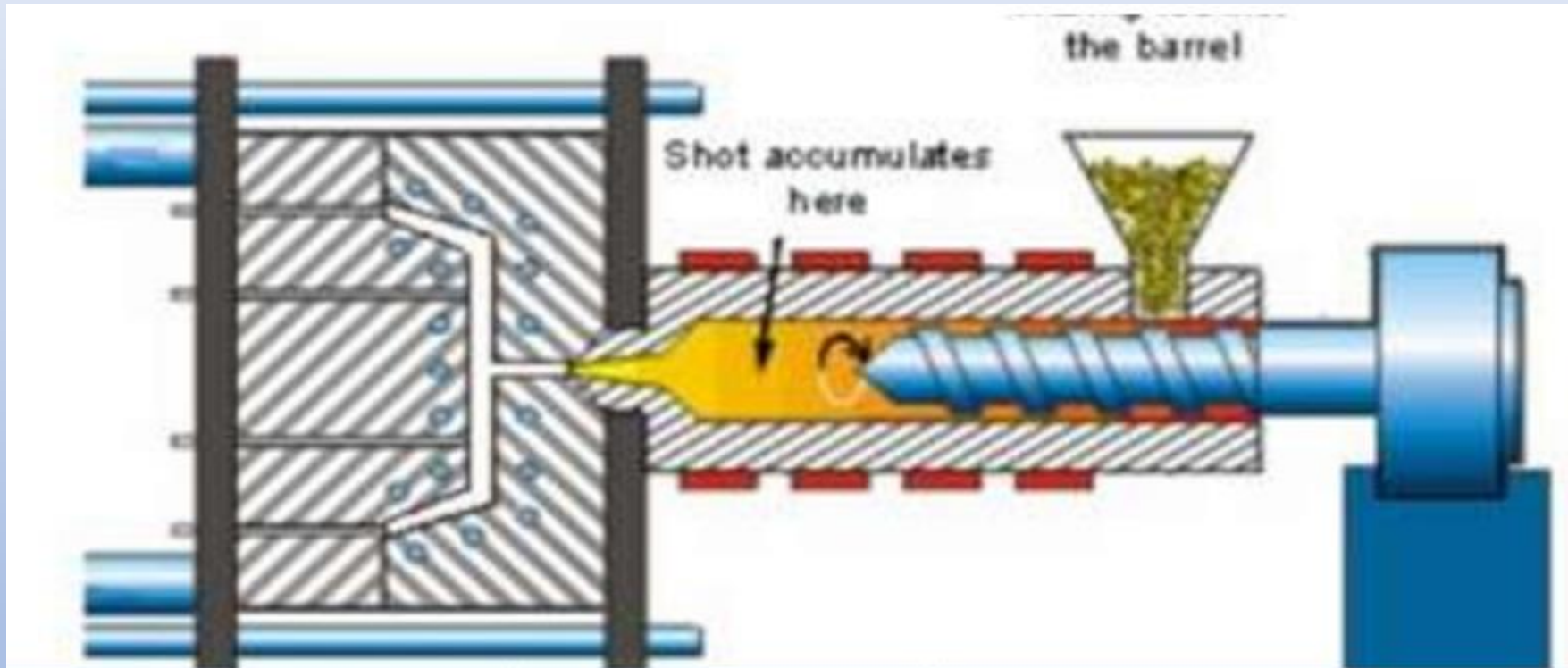
Технологический процесс литья изделий из термопластичных полимеров состоит из следующих операций:

- 1) подготовка расплава полимера и его дозирование;
- 2) смыкание формы и подвод узла впрыска к форме;
- 3) впрыск расплава;
- 4) выдержка под давлением и отвод узла впрыска;
- 5) охлаждение изделия;
- 6) раскрытие формы и извлечение изделия.

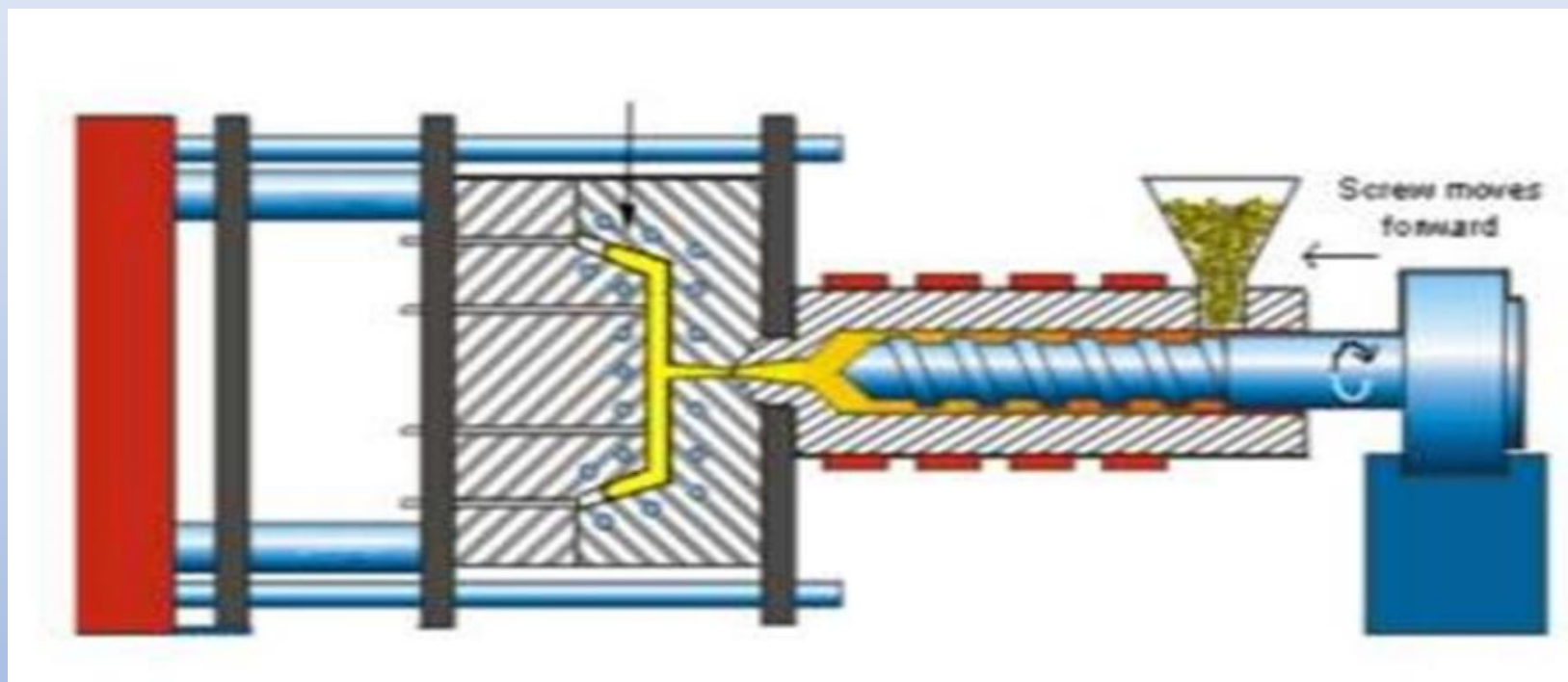




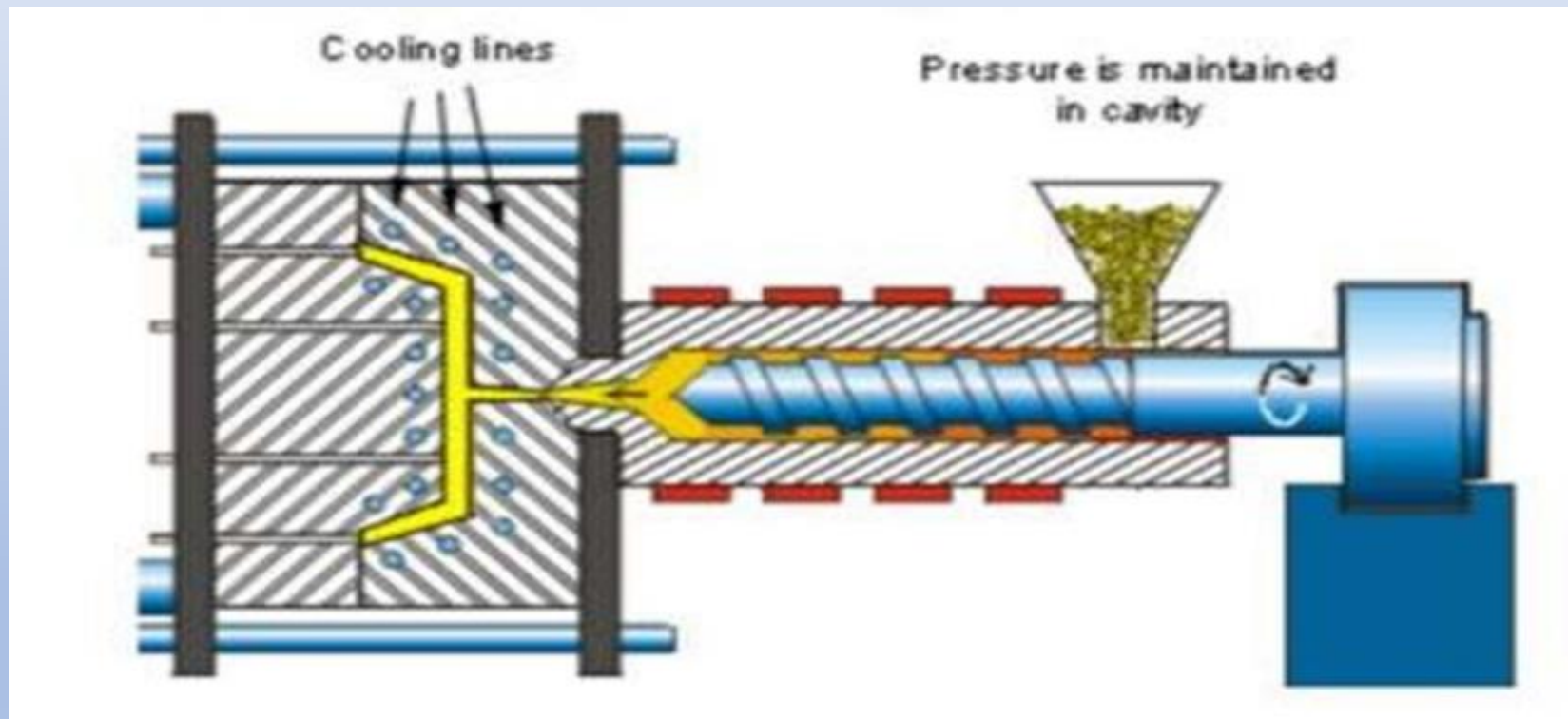
Стадия 1: Пластикация материала. Загрузка в цилиндр расплава, нагревание



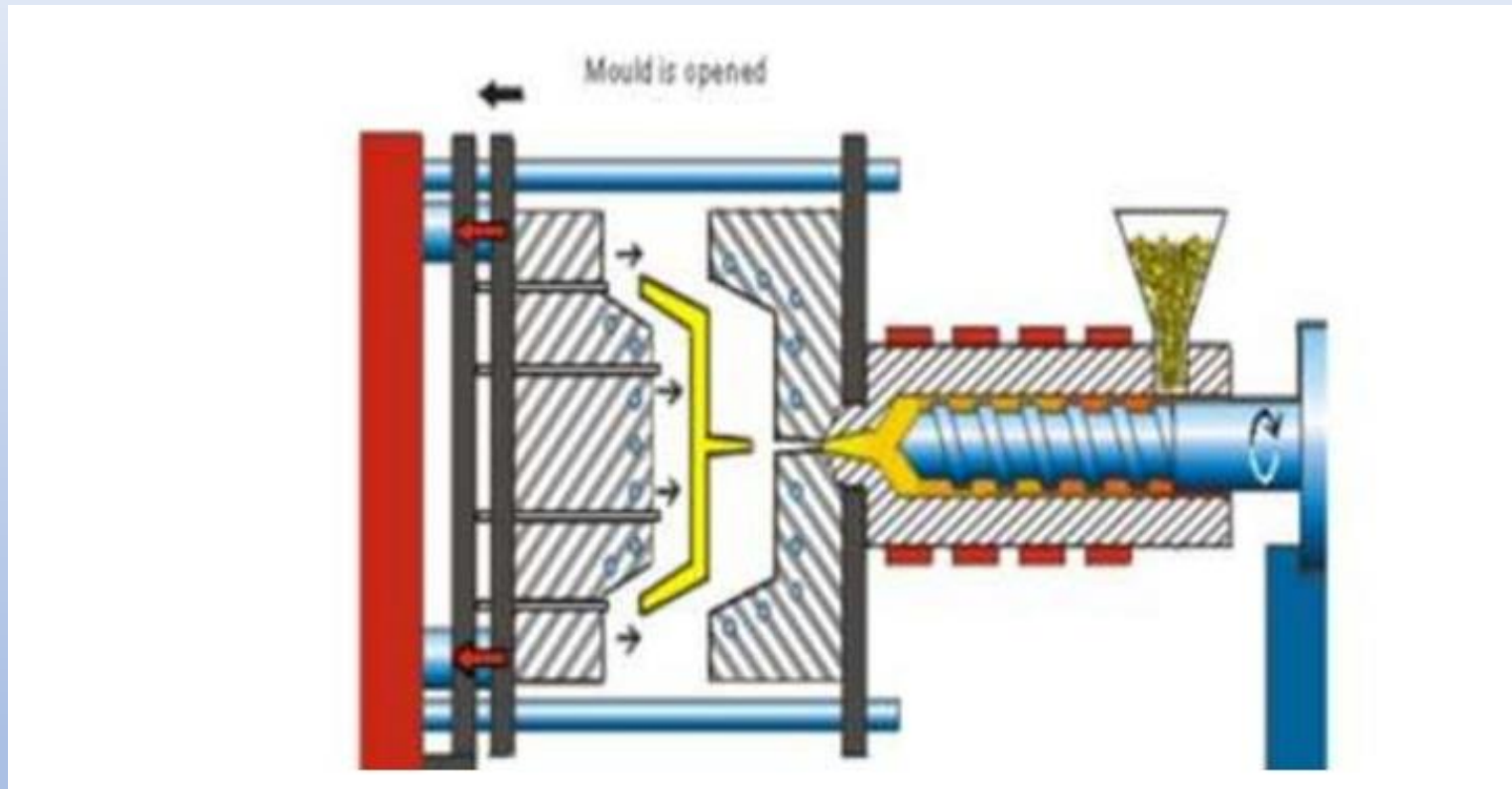
Стадия 2-3: Впрыск материала в форму, уплотнение



Стадия 4: Охлаждение материала в форме



5 Стадия: Извлечение детали из формы



Преимущества литья под давлением:

- **Высокая производительность:** Подходит для массового производства с низкой себестоимостью на единицу продукции.
- **Точность и качество:** Позволяет создавать изделия с высокой точностью, минимальными допусками и гладкими поверхностями.
- **Повторяемость:** Процесс обеспечивает высокую однородность изделий, что важно при серийном производстве.
- **Широкий выбор материалов:** Процесс можно применять как для пластиков, так и для металлов, включая цинк, алюминий, магний и их сплавы.

Недостатки:

- **Высокие первоначальные затраты:** Изготовление пресс-формы — сложный и дорогостоящий процесс, который делает метод экономически целесообразным только для крупносерийного производства.
- **Ограниченная гибкость:** После создания формы изменение дизайна изделия становится трудоемким и дорогостоящим.
- **Отходы материала:** При литье могут образовываться облои (лишний материал по краям изделия), которые требуют дополнительной обработки.

Применение в медицине

В медицинской промышленности литье под давлением используется для производства:

- Корпусов и элементов медицинских приборов.
- Хирургических инструментов.
- Деталей для одноразовых изделий (шприцы, капельницы).
- Протезов и имплантатов из пластика и металлов.

Этот метод позволяет производить медицинские изделия с высокой точностью, что важно для соблюдения строгих стандартов качества и безопасности в медицине.